



24VDC

# EVA.5



## SCHRANKEN

Steuerung mit integriertem Empfänger und Absolutencoder  
integriertes Batterieladegerät  
externes Entriegelungssystem

**bis zu 5 m**

## BENINCA

**100%**  
Made in Italy



## STEUERUNGEN:

EVA.5 ——— CP,EVA

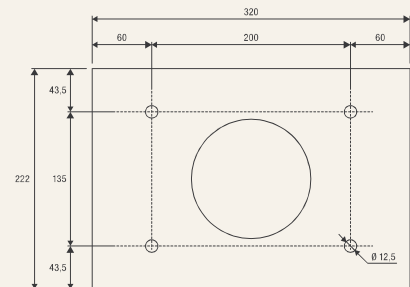
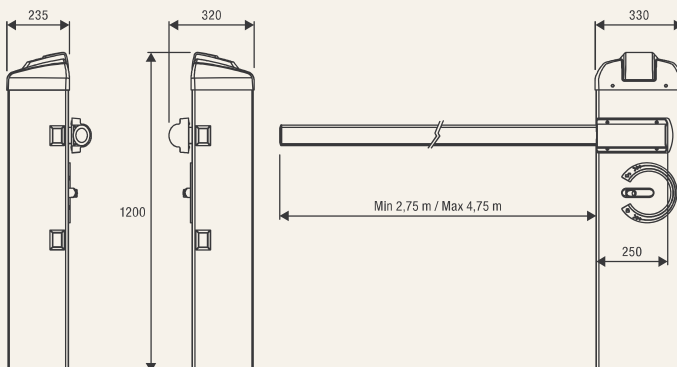


## 24 Vdc | Intensivbetrieb

- Elektromechanische 24 Vdc Schranke zur intensiven Nutzung mit Steuerung mit integriertem Empfänger und Batterieladegerät sowie Schaltnetzteil mit erweitertem Bereich von 100 bis 250 Vac, 50/60 Hz
- Mit integriertem Absolutencoder zur Ermöglichung höchster Präzision bei Verlangsamungen und einer fortschrittlichen Kontrolle der Schrankenbaumbewegung, ohne dabei selbst bei Stromausfall oder Entriegelung der Automatisierung den Bezug zu verlieren
- Integriertes STC System zur genauen Drehmomentberechnung
- Einfache Installation und Schnellanschlussmöglichkeit für eine Betriebsart mit gegenüberliegenden Bäumen dank der optionalen SIS-Platine
- Niedriger Verbrauch im Standby-Modus
- Möglichkeit der Installation der Lichtschranken FTC.S, die sich dank des zu verdeckenden Einbausystems perfekt einfügen
- Integriertes Blinklicht (Zusatzkarte EVA.LAMP erforderlich)

### Lieferung ohne Fundamentplatte

www.beninca.com



VE,PS

**BENINCA**



# EVA.7



## SCHRANKEN

Steuerung mit integriertem Empfänger und Absolutencoder  
integriertes Batterieladegerät  
externes Entriegelungssystem  
inklusive 2 Standardfedern zu je 480 mm



bis zu 7 m

## BENINCA

100%  
Made in Italy



## STEUERUNGEN:

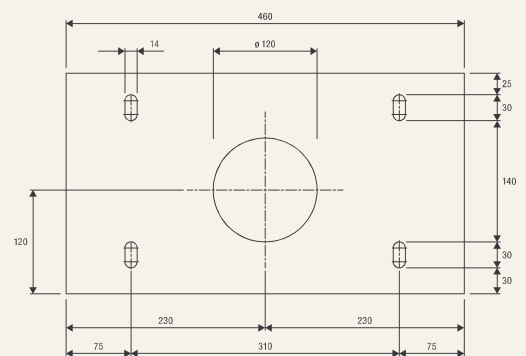
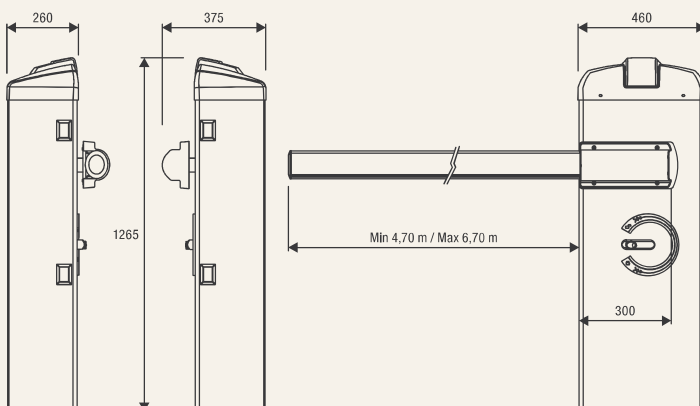
EVA.7 ————— CP,EVA



## 24 Vdc | Intensivbetrieb

- Elektromechanische 24 Vdc Schranke zur intensiven Nutzung mit Steuerung mit integriertem Empfänger und Batterieladegerät sowie Schaltnetzteil mit erweitertem Bereich von 100 bis 250 Vac, 50/60 Hz
- Mit integriertem Absolutencoder zur Ermöglichung höchster Präzision bei Verlangsamungen und einer fortschrittlichen Kontrolle der Schrankenbaumbewegung, ohne dabei selbst bei Stromausfall oder Entriegelung der Automatisierung den Bezug zu verlieren
- Integriertes STC System zur genauen Drehmomentberechnung
- Einfache Installation und Schnellanschlussmöglichkeit für eine Betriebsart mit gegenüberliegenden Bäumen dank der optionalen SIS-Platine
- Niedriger Verbrauch im Standby-Modus
- Möglichkeit der Installation der Lichtschranken FTC.S, die sich dank des zu verdeckenden Einbausystems perfekt einfügen
- Integriertes Blinklicht (Zusatzkarte EVA.LAMP erforderlich)

### Lieferung ohne Fundamentplatte



VE.P650



# EVA.8



## SCHRANKEN

Steuerung mit integriertem Empfänger und Absolutencoder  
integriertes Batterieladegerät  
externes Entriegelungssystem  
inklusive 2 Standardfedern zu je 480 mm und einer zu 364 mm



bis zu 8 m

## BENINCA

100%  
Made in Italy



## STEUERUNGEN:

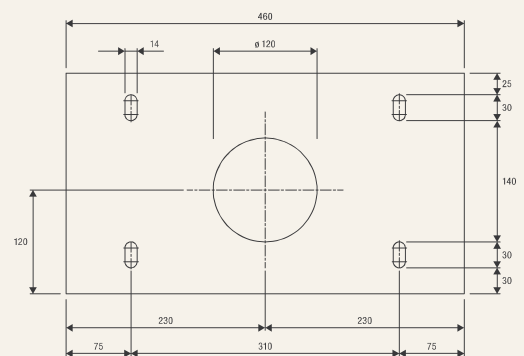
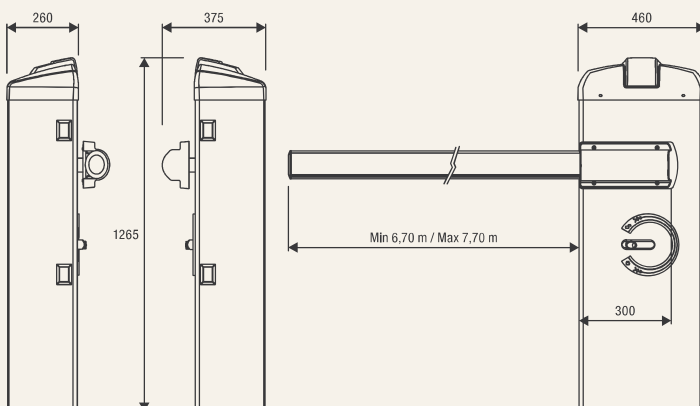
EVA.8 ————— CP,EVA



## 24 Vdc | Intensivbetrieb

- Elektromechanische 24 Vdc Schranke zur intensiven Nutzung mit Steuerung mit integriertem Empfänger und Batterieladegerät sowie Schaltnetzteil mit erweitertem Bereich von 100 bis 250 Vac, 50/60 Hz
- Mit integriertem Absolutencoder zur Ermöglichung höchster Präzision bei Verlangsamungen und einer fortschrittlichen Kontrolle der Schrankenbaumbewegung, ohne dabei selbst bei Stromausfall oder Entriegelung der Automatisierung den Bezug zu verlieren
- Integriertes STC System zur genauen Drehmomentberechnung
- Einfache Installation und Schnellanschlussmöglichkeit für eine Betriebsart mit gegenüberliegenden Bäumen dank der optionalen SIS-Platine
- Niedriger Verbrauch im Standby-Modus
- Möglichkeit der Installation der Lichtschranken FTC.S, die sich dank des zu verdeckenden Einbausystems perfekt einfügen
- Integriertes Blinklicht (Zusatzkarte EVA.LAMP erforderlich)

### Lieferung ohne Fundamentplatte



VE.P650